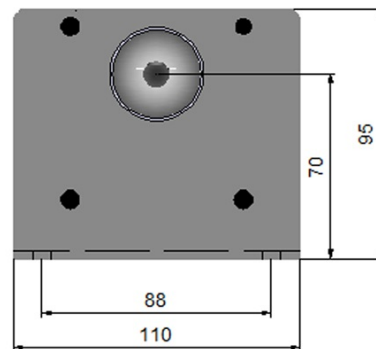
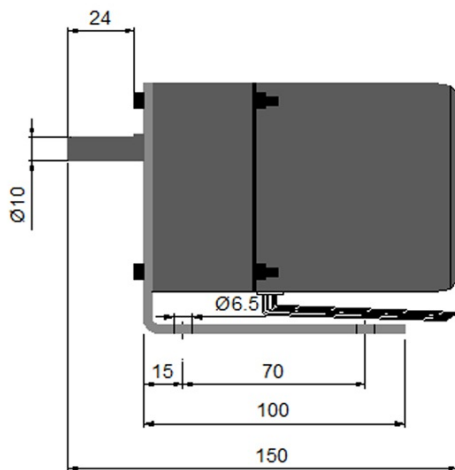


25/96

25 W / 96 rpm, 1-fas 230 V

Artikelnr: F22025096

- Anpassad för on/off drift alternativt via MicroStart
- Inbyggd termokontakt, ej utdragen till plint
- Kompakta inbyggnadsmått
- Produktgaranti två år



Tekniska data vid 50 Hz, VVX-motor	25/96
Märkeffekt	25 W
Märkström vid 230 V	0,23 A
Märkvarvtal	96 rpm
Utväxling	1:12,5
Märkmoment	2,0 Nm
Kapslingsklass	IP23
Anslutningsspänning	1x230 V
Vikt inkl. motorkonsol	2,5 kg
Motorkondensator	1,3 uF
Max rotordiameter vid rotorvarvtal 12 rpm	800 mm